

仕様書番号 Specification No.

98102




指定配付先 Distribution Permission :

- ・社内 In-house
- ・社外 **ISC カンパニー 限定**
Outside Destination
- 禁止**

社外取り扱いご注意願います
Internal Distribution Only

半導体製品仕様書

Semiconductor Product Specification

製品名 <small>Product Name</small> <h2 style="text-align: center;">CXD305-127R</h2>					
機能 <small>Function</small> <h3 style="text-align: center;">液晶プロジェクター用DACコントローラ</h3>					
静電強度ランク <small>Electrostatic discharge strength Rank</small> (A, BはピンNo. 記入 For A or B level, enter Pin No./Nos.) <h3 style="text-align: center;">C</h3>					
製品名 <small>Type No.</small>	代表コード <small>Representative Code</small>	SC管理コード <small>House No.</small>	外形名称 <small>Package Type</small>	実装コード <small>SMD Code</small>	備考 <small>Remarks</small>
CXD305-127R	875239188	D305127R	LQFP-80P-L01	RT90	
マーク標示 <small>Marking</small> <h3 style="text-align: center;">別紙添付</h3>					
作成部門 <small>Compile Div.</small> システムLSI <small>System LSI</small>		事業部 <small>Div.</small>	発行日 <small>Date</small> 1997. 12. 24		記入者 <small>Entered by</small> ソニーLSI デザイン (株) 林 (輝)
設計担当 <small>Designed by</small>	確認 <small>Checked by</small>	承認 <small>Approved by</small>	事務局 <small>Document in charge</small>	区分 <small>Classification</small>	
 A. Hayashi	 M. Yamamoto	 K. Sugai	Y. Shoji	<input checked="" type="checkbox"/> Japanese <input type="checkbox"/> English <input type="checkbox"/> Bilingual	

SD-S 98102 B

液晶プロジェクター用 LSI

概要

CXD305-127R はISC カンパニー 様向けに
開発された 液晶プロジェクター用 LSI です。

特徴

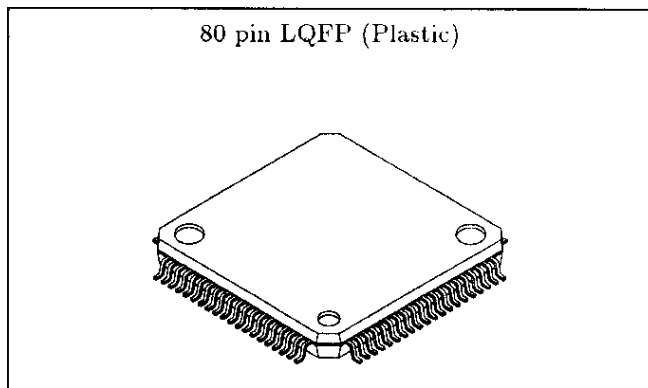
低消費電力、高速動作

用途

液晶プロジェクター

構造

シリコンゲート CMOS IC



絶対最大定格 ($T_a=25^\circ\text{C}$, $V_{SS}=0\text{V}$)

電源電圧	V_{DD}	$V_{SS}-0.5 \sim +7.0$	V
入力電圧	V_{IL}, V_{IH}	$V_{SS}-0.5 \sim V_{DD}+0.5$	V
出力電圧	V_{OL}, V_{OH}	$V_{SS}-0.5 \sim V_{DD}+0.5$	V
保存温度	T_{str}	$-55 \sim +150$	$^\circ\text{C}$

推奨動作条件 ($V_{SS}=0\text{V}$)

電源電圧	V_{DD}	$+4.5 \sim +5.5$	V
動作温度	T_{opr}	$-20 \sim +75$	$^\circ\text{C}$

J98102

■ 端子配置表 (80 ピン LQFP)

NO	I/O	端子名	TYPE	NO	I/O	端子名	TYPE	NO	I/O	端子名	TYPE	NO	I/O	端子名	TYPE
1		VSS0	-	21		VSS2	-	41		VSS5	-	61		VSS7	-
2	O	D_CLK3	ONNX	22	I/O	D15	HTNX	42	I	A7	ICNX	62	I/O	PA7	HCNX
3	O	D_CLK2	ONNX	23	I/O	D14	HTNX	43	I	A6	ICNX	63	I/O	PA6	HCNX
4	O	D_CLK1	ONNX	24	I/O	D13	HTNX	44	I	A5	ICNX	64	I/O	PA5	HCNX
5	O	D_CLK0	ONNX	25	I/O	D12	HTNX	45	I	A4	ICNX	65	I/O	PA4	HCNX
6	O	D_CLK	ONNX	26	I/O	D11	HTNX	46	I	A3	ICNX	66	I/O	PA3	HCNX
7	O	D_D2	ONNX	27	I/O	D10	HTNX	47	I	A2	ICNX	67	I/O	PA2	HCNX
8	O	D_D1	ONNX	28	I/O	D9	HTNX	48	I	A1	ICNX	68	I/O	PA1	HCNX
9	O	D_D0	ONNX	29	I/O	D8	HTNX	49	I	A0	ICNX	69	I/O	PA0	HCNX
10		VSS1	-	30		VSS3	-	50		VSS6	-	70		VSS8	-
11	O	D_LD	ONNX	31		VDD0	-	51	I	CEN	ICNX	71		VDD1	-
12	O	D_LD3	ONNX	32	I/O	D7	HTNX	52	I	RDN	ICNX	72	I/O	PB7	HCNX
13	O	D_LD2	ONNX	33	I/O	D6	HTNX	53	I	HWRN	ICNX	73	I/O	PB6	HCNX
14	O	D_LD1	ONNX	34	I/O	D5	HTNX	54	I	LWRN	ICNX	74	I/O	PB5	HCNX
15	O	D_LD0	ONNX	35	I/O	D4	HTNX	55	I	ASN	ICNX	75	I/O	PB4	HCNX
16		TCK	-	36	I/O	D3	HTNX	56	I	CLRN	ISNX	76	I/O	PB3	HCNX
17		TDI	-	37	I/O	D2	HTNX	57	I	VDN	ISNX	77	I/O	PB2	HCNX
18		TENA1	-	38	I/O	D1	HTNX	58	I	P_ON	ICNX	78	I/O	PB1	HCNX
19		TDO	-	39	I/O	D0	HTNX	59	I	OE	ICNX	79	I/O	PB0	HCNX
20		VST	-	40		VSS4	-	60	I	CPU_CLK	ISNX	80		VSS9	-

- (注) I/O 入出力の明記欄 (I: 入力, O: 出力, -: 電源等)
 TYPE 入力・出力形式
 HCNX $I_o = -2\text{mA}/4\text{mA}$ CMOS 双方向入出力 (CMOS, Standard)
 HTNX $I_o = -2\text{mA}/4\text{mA}$ TTL 双方向入出力 (TTL, Standard)
 ICNX CMOS入力 (Standard, Non-Inverted)
 ISNX CMOSシュミットトリガー入力 (Schmitt Trigger, Non-Inverted)
 ONNX $I_o = -2\text{mA}/4\text{mA}$ 出力

16, 17, 18, 19, 20ピンはスマートチェック用のピンです。
 実装の際は、VST を VSS に接続し、他のピンはオープンで使用して下さい。

電氣的仕様

■ 絶対最大定格値 ($T_a=25^\circ\text{C}$, $V_{SS}=0\text{V}$)

項目	記号	定格値	単位
電源電圧	V_{DD}	$V_{SS}-0.5 \sim +7.0$	V
入力電圧	V_I	$V_{SS}-0.5 \sim V_{DD}+0.5$	V
出力電圧	V_O	$V_{SS}-0.5 \sim V_{DD}+0.5$	V
保存温度	T_{stg}	$-55 \sim +150$	$^\circ\text{C}$

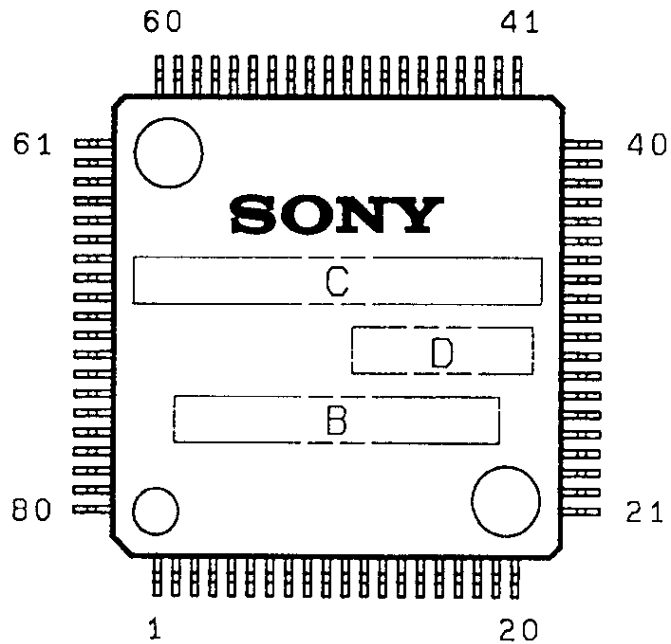
(注) 絶対最大定格値を越えて使用した場合、LSIの永久破壊となる恐れがあります。又、通常動作では、推奨条件下で使用されることが望ましく、この条件を越えるとLSIの信頼性に悪影響を及ぼすことがあります。

■ 推奨動作条件

項目	記号	定格値			単位
		最小	標準	最大	
電源電圧	V_{DD}	4.5	5.0	5.5	V
入力、出力電圧	V_I, V_O	V_{SS}		V_{DD}	V
CMOS入力電圧	V_{IH}	$0.7V_{DD}$			V
	V_{IL}			$0.3V_{DD}$	
TTL入力電圧	V_{IH}	2.2			V
	V_{IL}			0.8	
CMOSシュミット・トリガ入力電圧	V_{T+}	$0.8V_{DD}$			V
	V_{T-}			$0.2V_{DD}$	
	$V_{T+}-V_{T-}$		0.6		
出力電圧 *	V_{OH}	$V_{DD}-0.8$			V
	V_{OL}			0.4	
入力リーク電流					
通常入力端子($V_{IN} = V_{SS}$ 又は V_{DD})	I_I	-10		10	μA
双方向端子(入力状態時, $V_{IN} = V_{SS}$ 又は V_{DD})	I_I	-40		40	
入力の立ち上がり/立ち下がり時間	t_r, t_f	0		500	ns
動作温度	T_{opr}	-20		+75	$^\circ\text{C}$

* : $I_O = -2\text{mA}/4\text{mA}$ タイプ

■ 捺印仕様

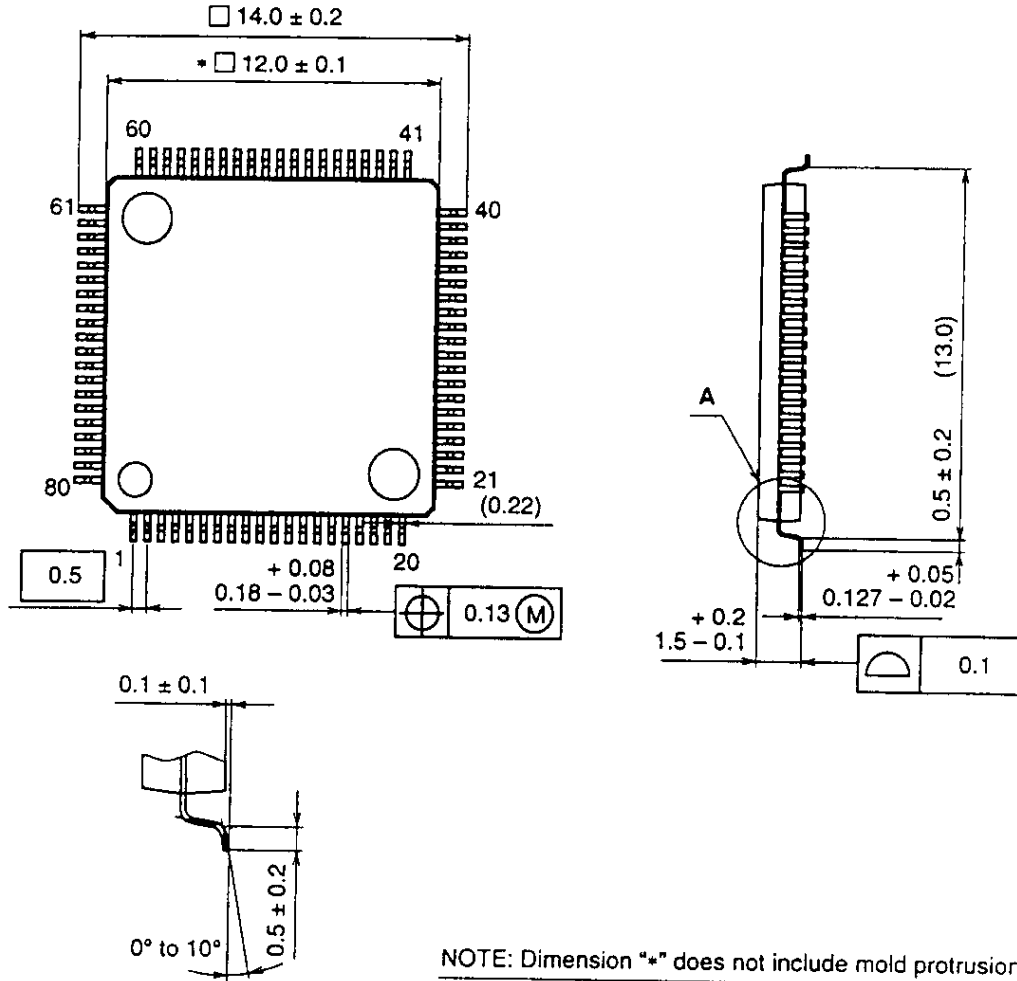


MARKING C: CXD305

D: -127R

B: ロット番号 (最大7文字)

■ パッケージ外形寸法図 (80 ピン LQFP 製品名 : CXD305-127R)



NOTE: Dimension "*" does not include mold protrusion.

DETAIL A

PACKAGE STRUCTURE

SONY CODE	LQFP-80P-L01
EIAJ CODE	LQFP080-P-1212
JEDEC CODE	_____

PACKAGE MATERIAL	EPOXY RESIN
LEAD TREATMENT	SOLDER PLATING
LEAD MATERIAL	42 ALLOY
PACKAGE MASS	0.5g